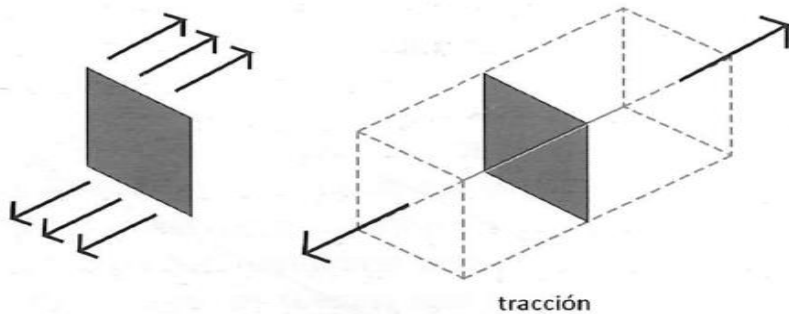


Esfuerzos

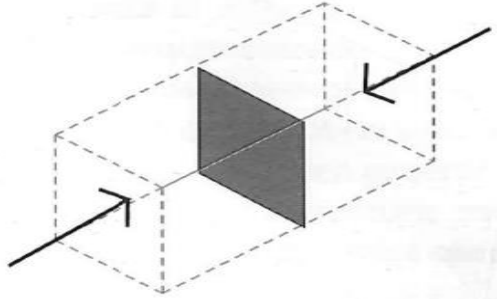
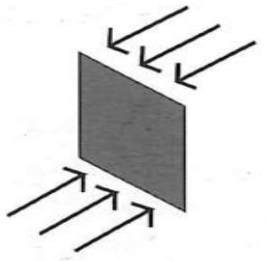
Son las **tensiones internas** que se provocan en los cuerpos debidas a **una o varias fuerzas**.

Tipos de esfuerzos

Tracción: Las fuerzas tratan de estirar el cuerpo sobre el que actúan. Las fuerzas son opuestas y actúa hacia el exterior del cuerpo misma dirección y sentido contrario



Compresión: Las fuerzas tratan de aplastar o comprimir el cuerpo sobre el que actúan. Las fuerzas son opuestas y actúan hacia el interior del cuerpo en la misma dirección y sentido contrario.

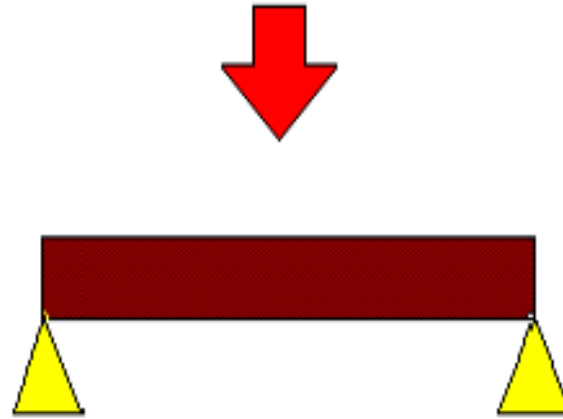
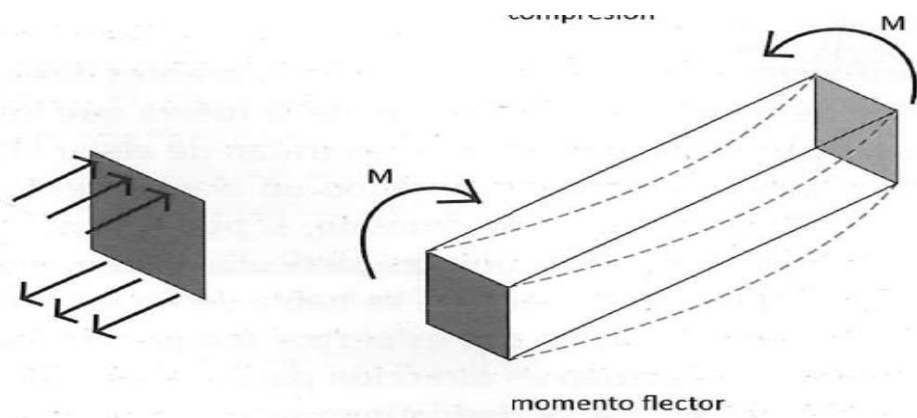


compresión

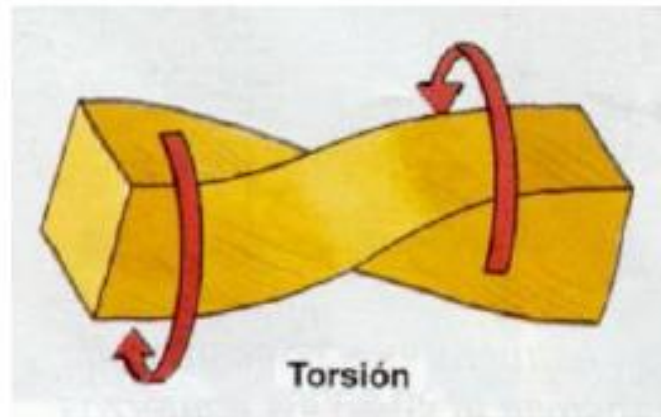
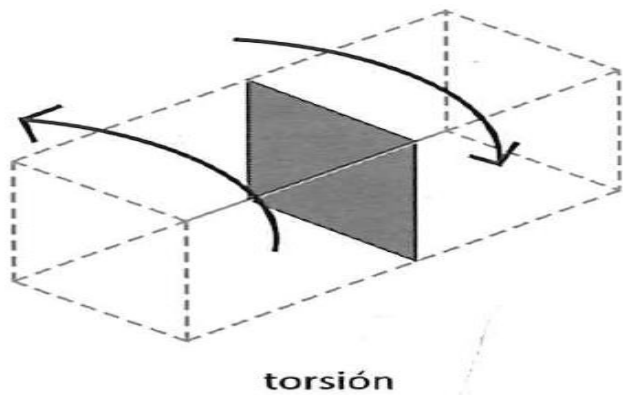


Flexión: Las fuerzas tratan de doblar el cuerpo sobre el que actúan. El esfuerzo suele aparecer en elementos que están apoyados en sus extremos.

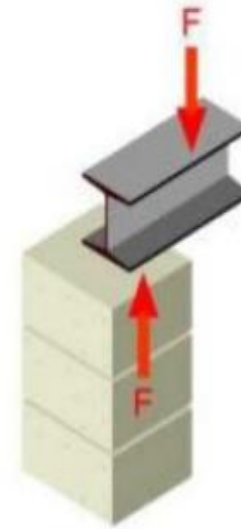
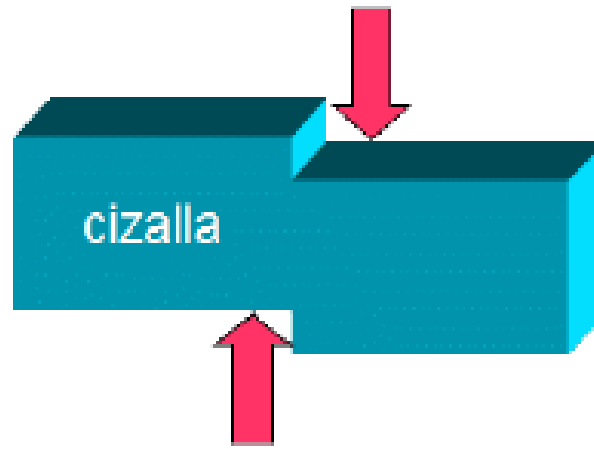
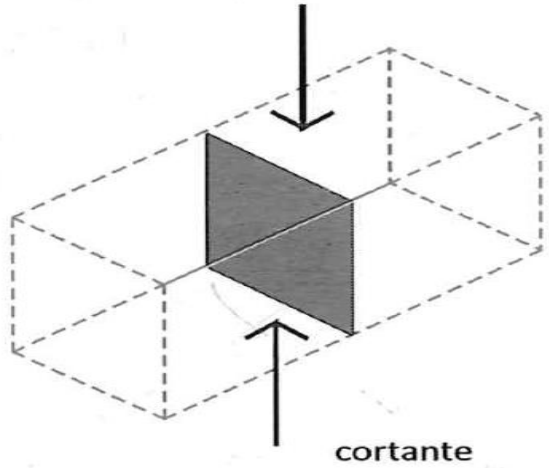
Normalmente aparecen dos fuerzas de igual sentido y paralelas separadas y una tercera de sentido contrario entre estas dos



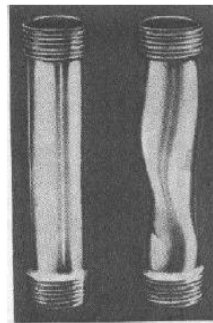
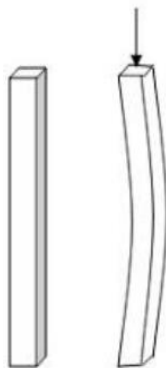
Torsión: Las fuerzas tratan de retorcer el cuerpo sobre el que actúan.
Fuerzas que giran en sentido opuesto.

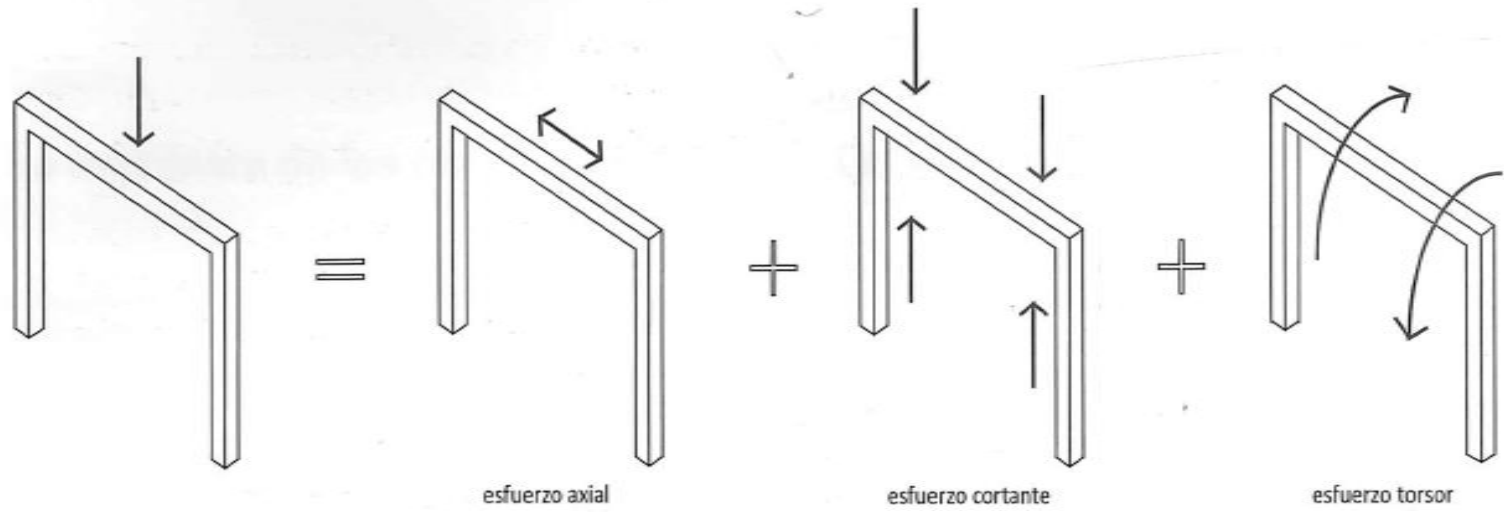
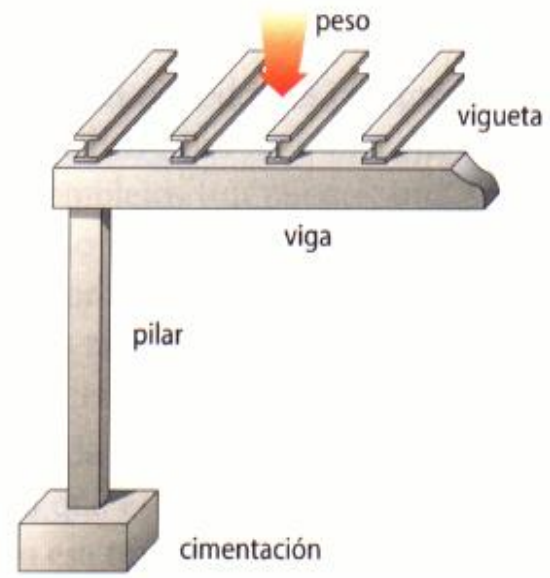
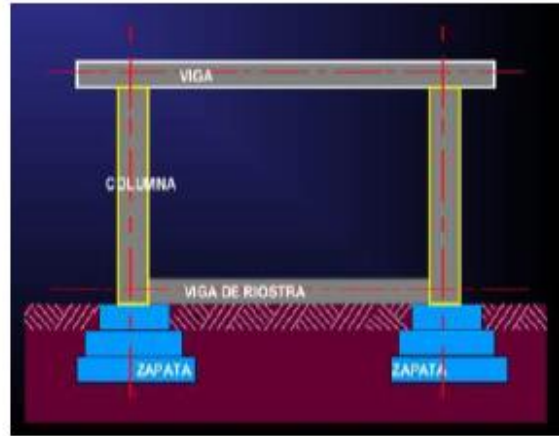
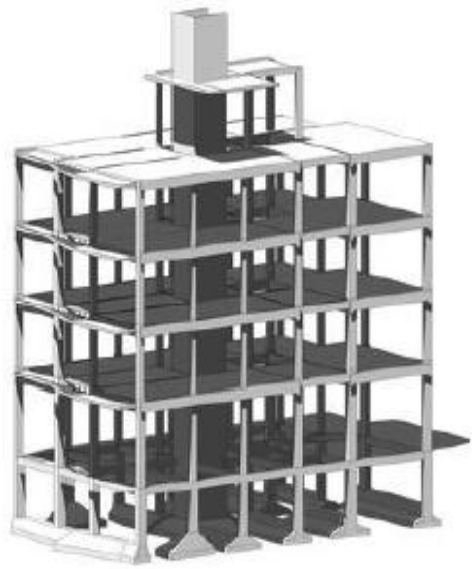


Cizalladura o cortante: Las fuerzas actúan muy próximas paralelas y en sentido contrario intentando cortar el objeto.

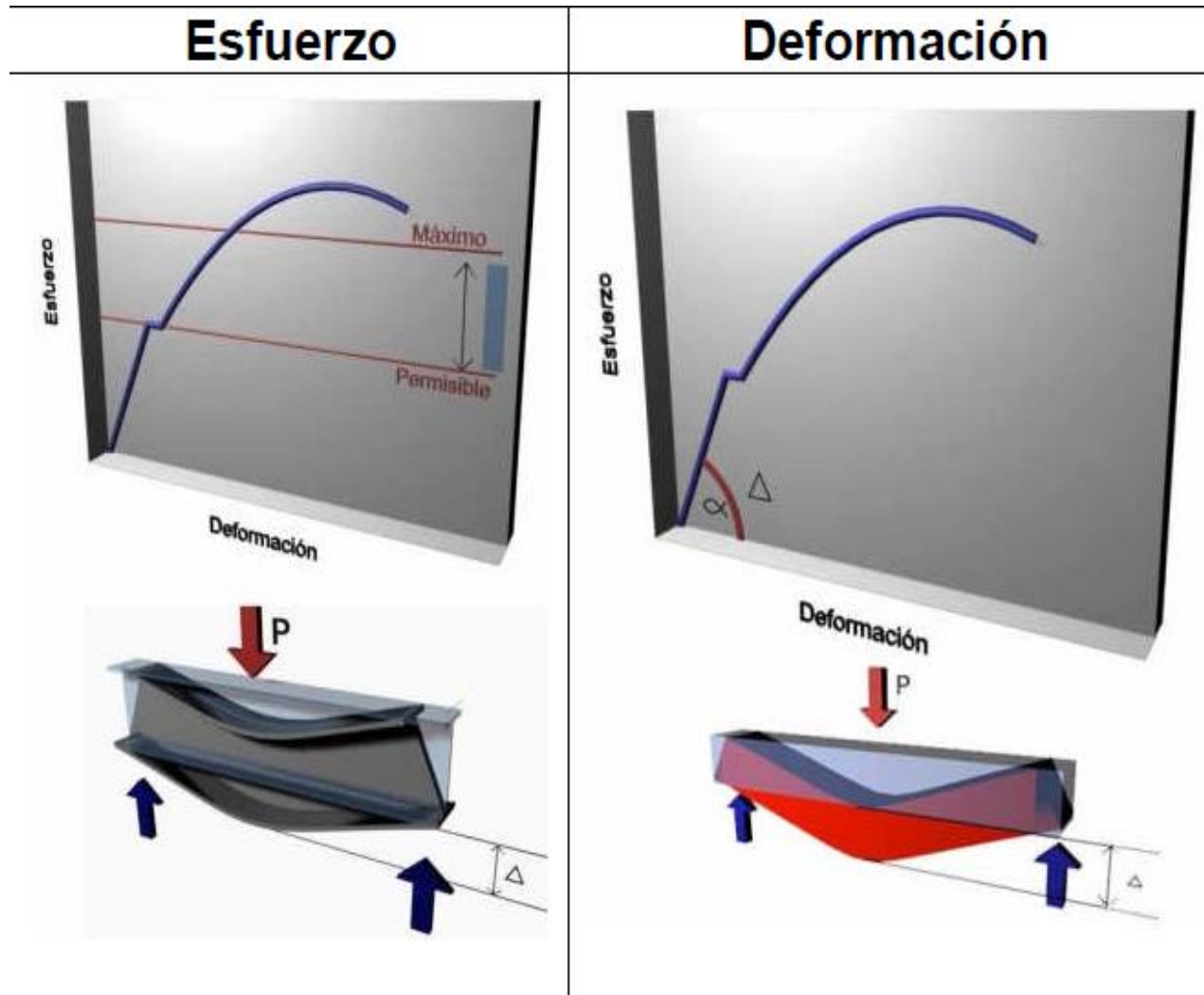


Pandeo: Es un esfuerzo combinado de flexión y compresión. Aparece cuando las fuerzas de compresión no actúan sobre el eje de las piezas.



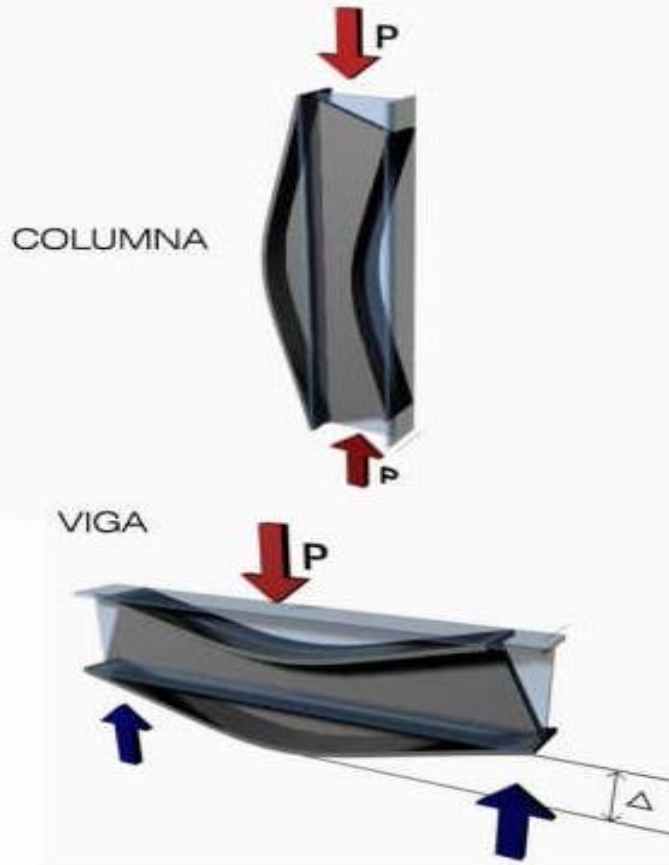


La gráfica esfuerzo-deformación

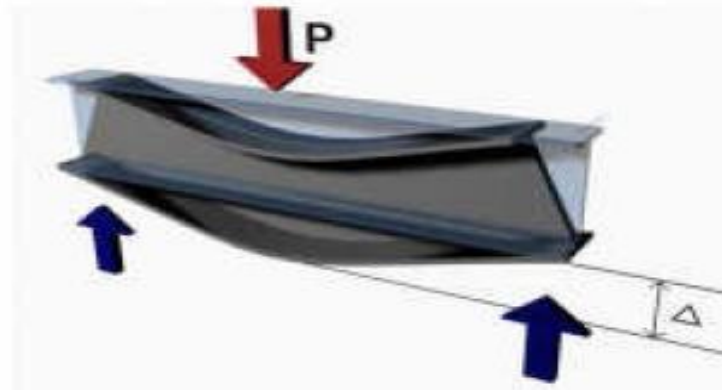
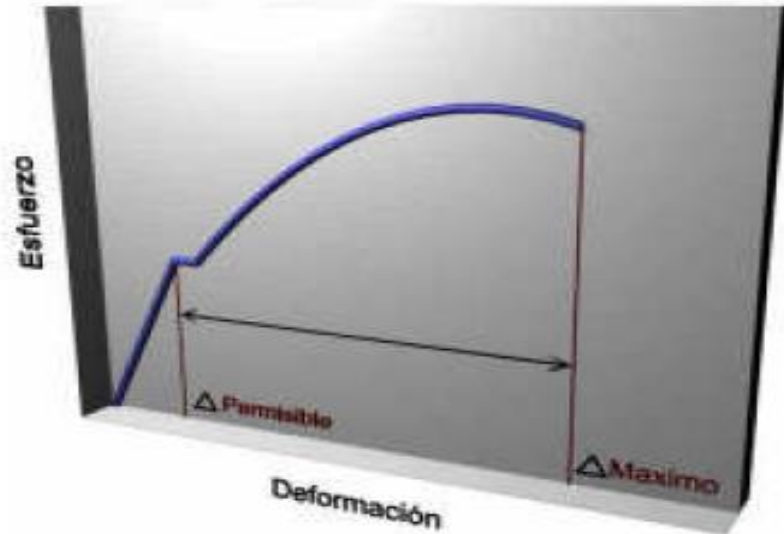


La gráfica esfuerzo-deformación

Estabilidad



Ductilidad

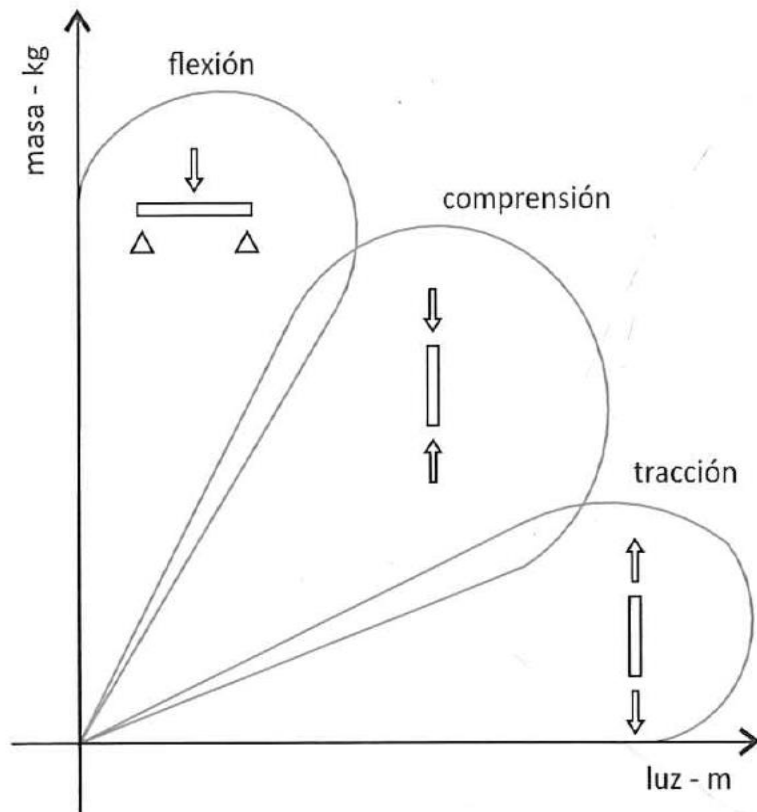


La gráfica esfuerzo-deformación

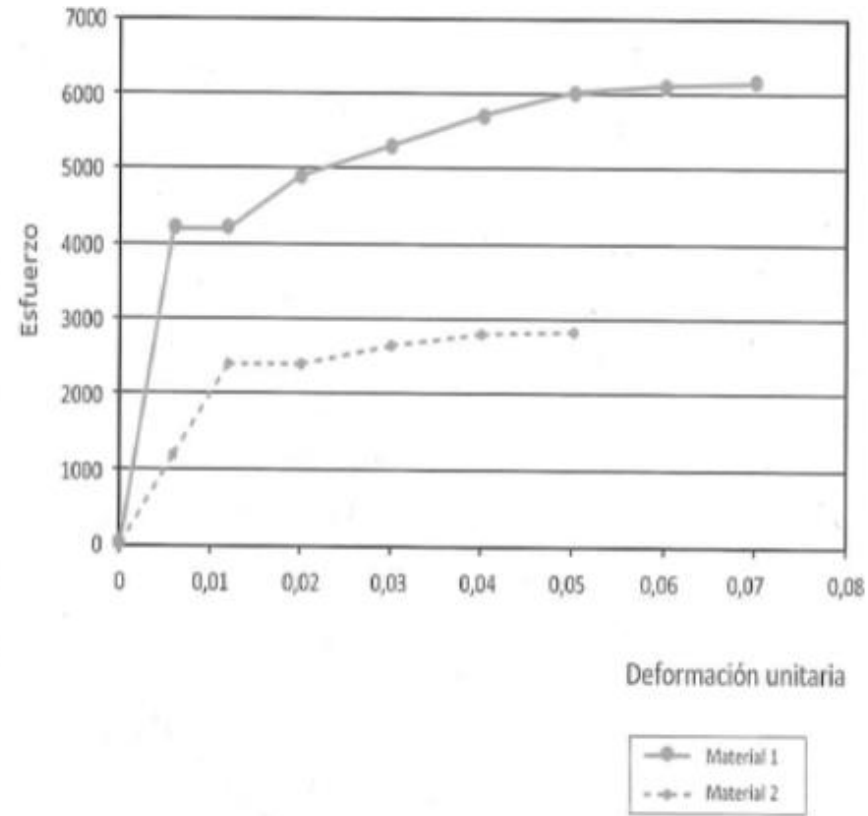
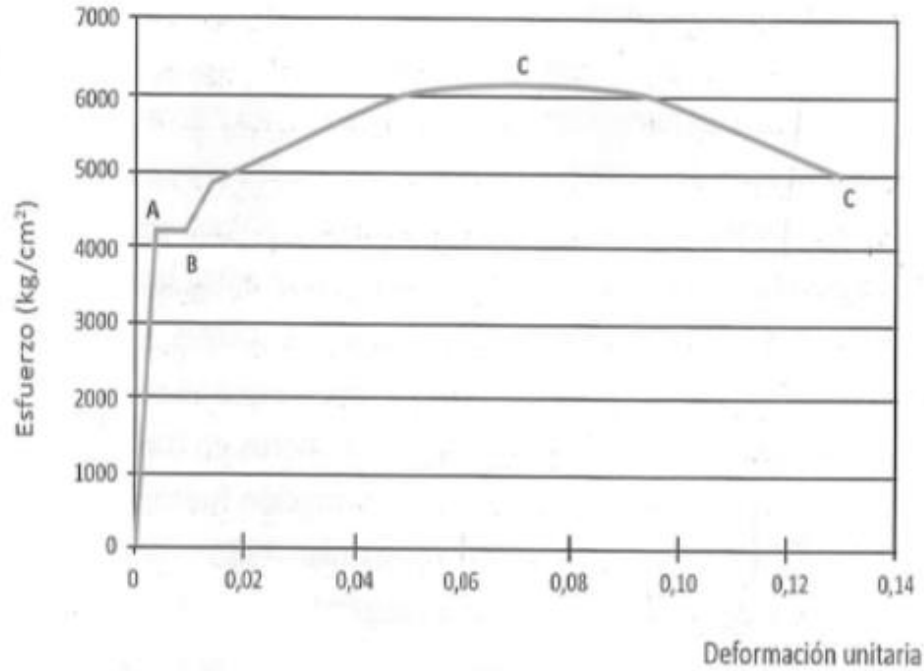
$$\text{Esfuerzo} \cdot (f) = \frac{\text{Fuerza} \cdot (P)}{\text{Area} \cdot (A)} \text{ kg/cm}^2 \text{ (Pa)}$$

$$\text{Deformación} \cdot (\varepsilon) = \frac{\text{Cambio de longitud} \cdot (\Delta L)}{\text{Longitud original} \cdot (L)} \text{ (Adim.)}$$

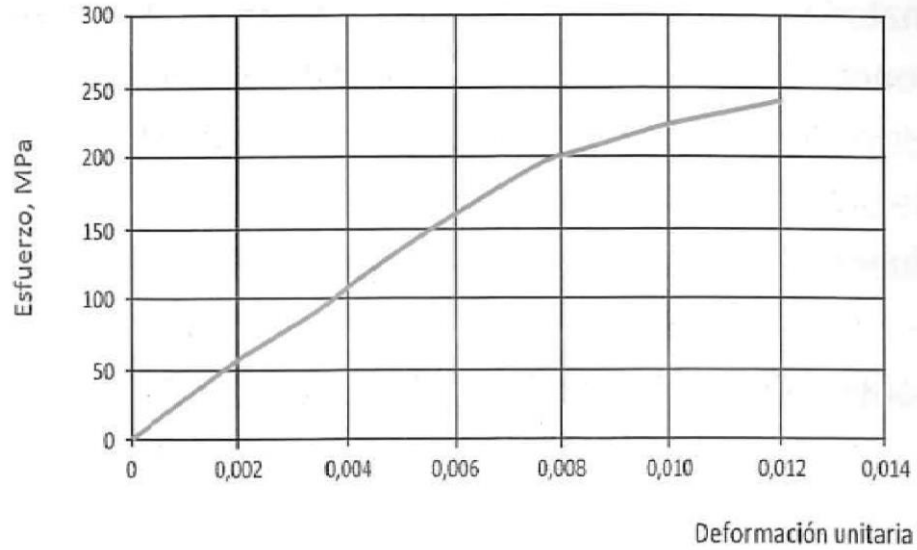
$$\text{Módulo de Elasticidad} \cdot (E) = \frac{\text{Esfuerzo} \cdot (f)}{\text{Deformación} \cdot (\varepsilon)} \text{ kg/cm}^2 \text{ (Pa)}$$



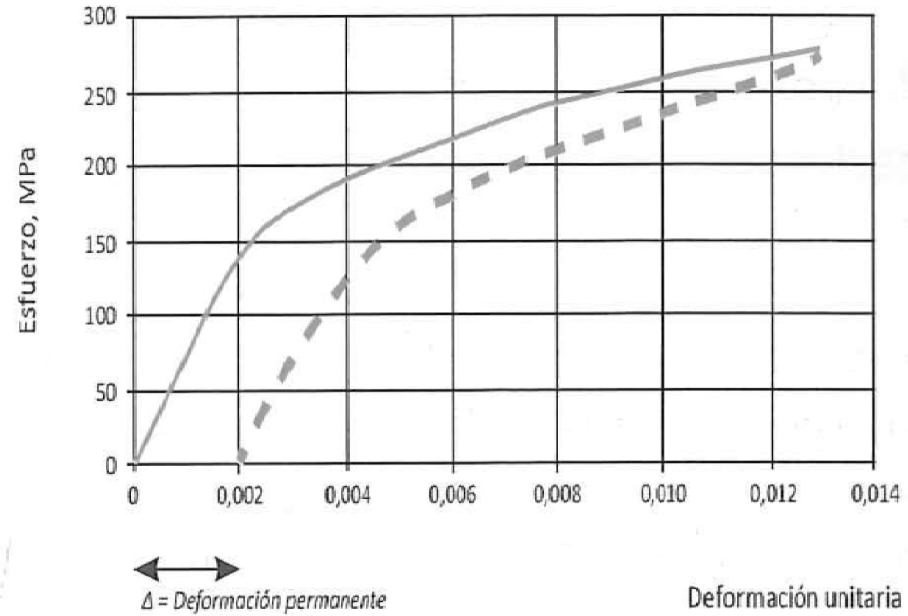
La gráfica esfuerzo-deformación



La gráfica esfuerzo-deformación

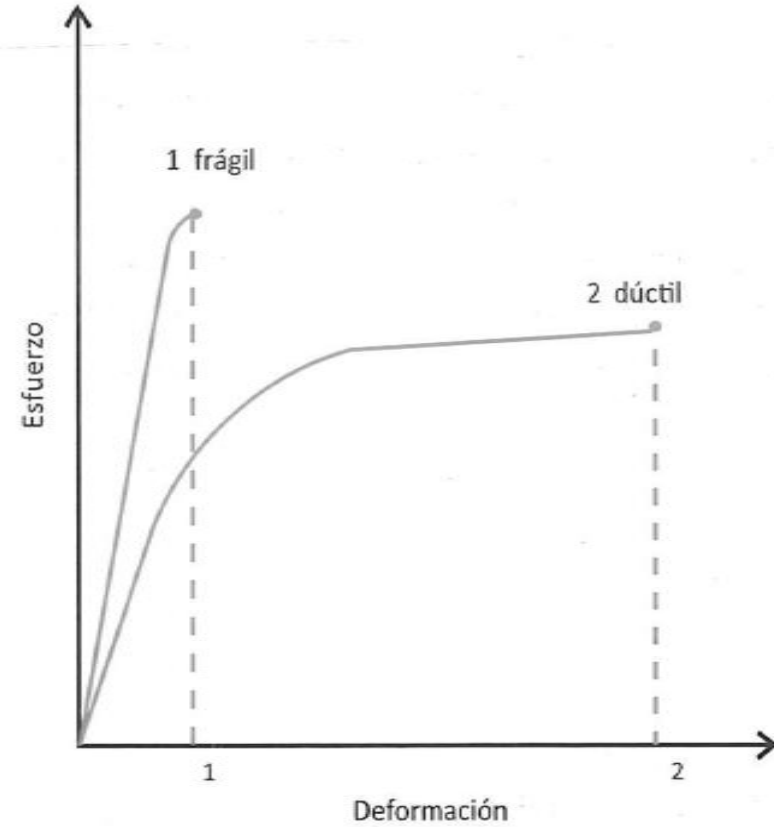
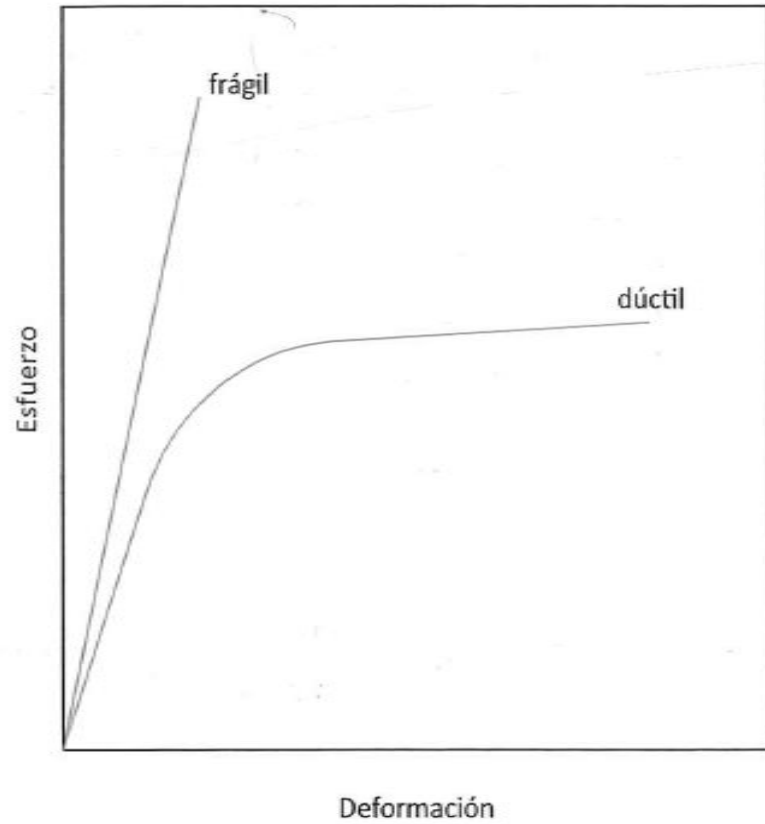


Curva esfuerzo-deformación para un material elástico

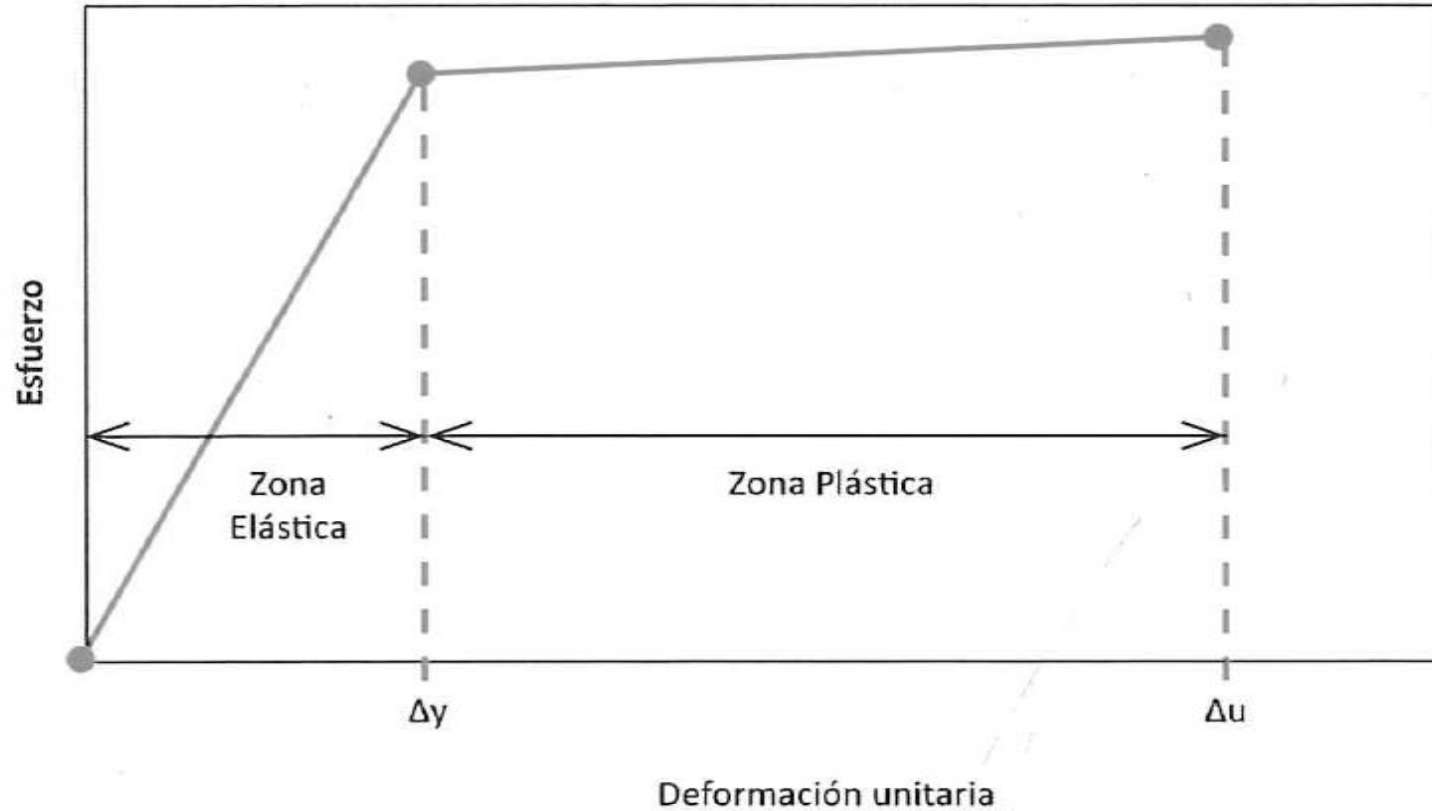


Deformación plástica de un material

La gráfica esfuerzo-deformación

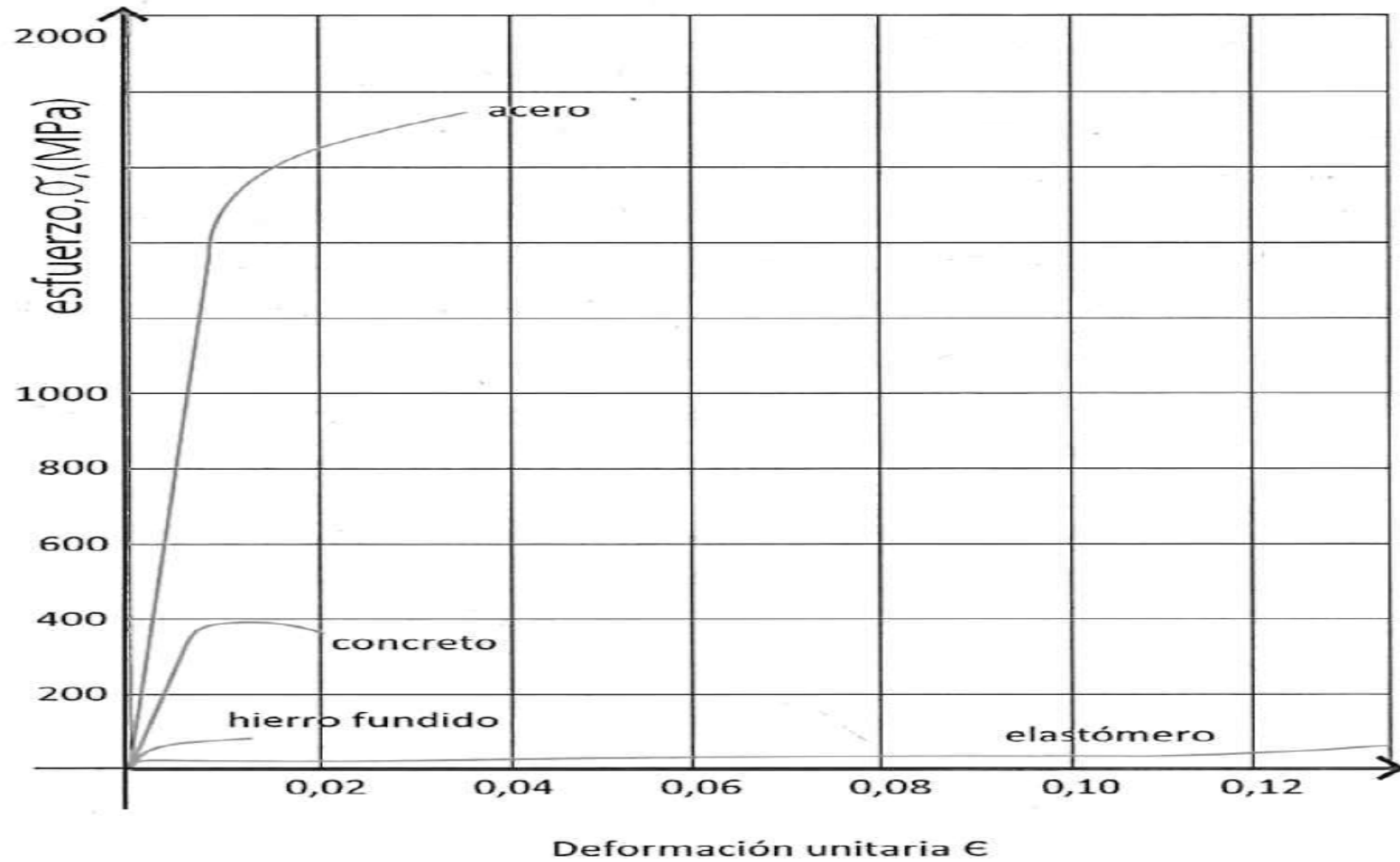


La gráfica esfuerzo-deformación



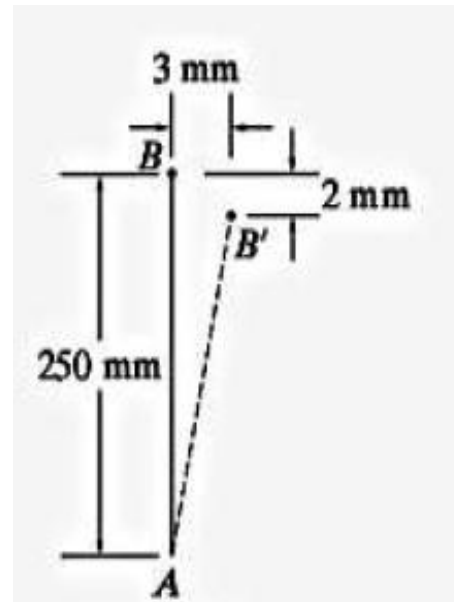
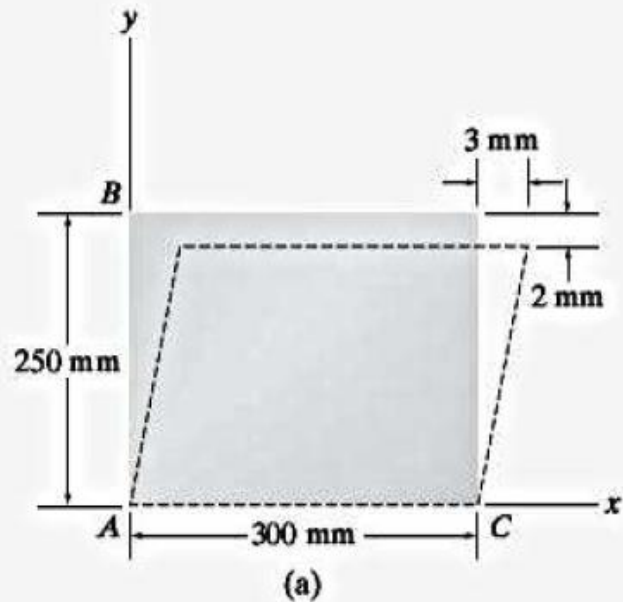
$$\mu = \frac{\Delta u}{\Delta y} \geq 1$$

La gráfica esfuerzo-deformación



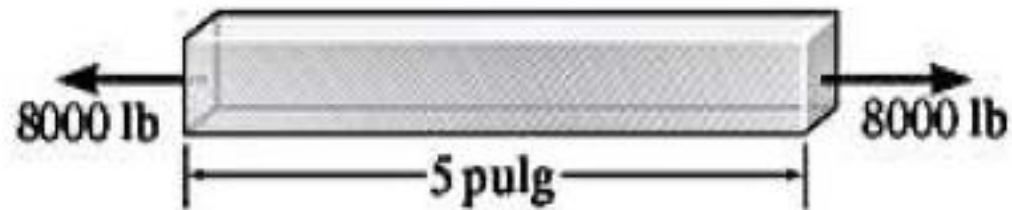
Ejemplo 1:

Debido a una carga, la placa se deforma como lo indica la línea continua de la figura. Determine: (a) la deformación unitaria promedio a lo largo del lado AB, y (b) la deformación unitaria cortante promedio en la placa A relativa a los ejes x y y



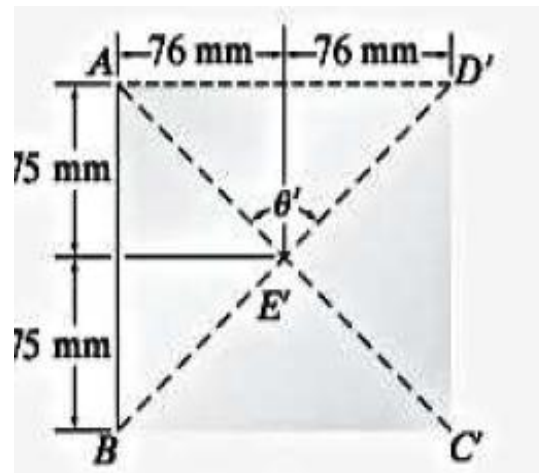
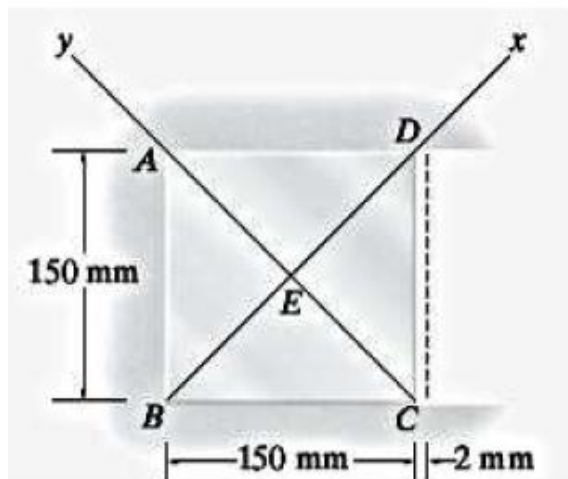
Ejemplo 2:

Una barra con una longitud de 5 pulg y un área de sección transversal 0.7 pulg^2 se somete a una fuerza axial de 8000 lb. Si la barra se extiende 0.002 pulg, determine el módulo de elasticidad del material. Éste tiene un comportamiento elástico lineal.



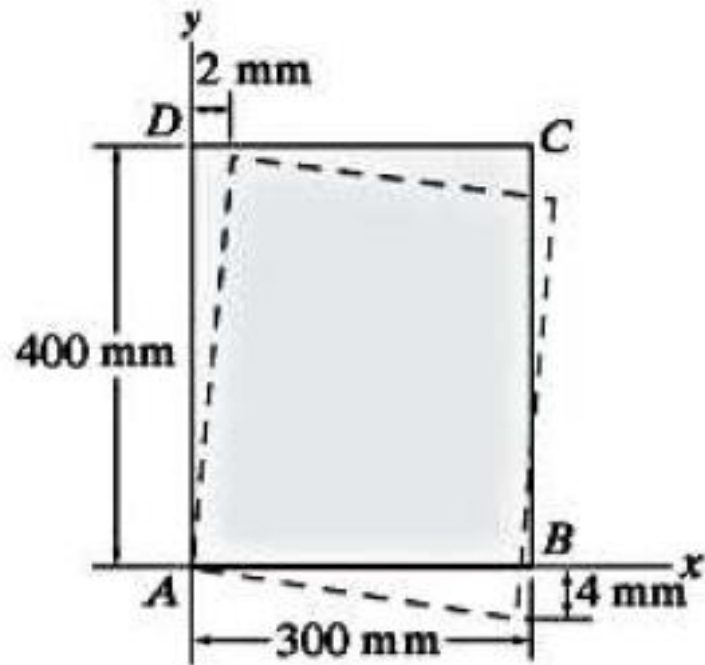
Ejercicio 2:

La placa que se muestra en la figura esta conectada de manera fija a lo largo de AB y se sostiene sobre las guías superior e inferior, AD y BC, si experimenta un desplazamiento horizontal de 2mm en su lado derecho CD, determine (a) la deformación unitaria normal promedio a lo largo de la diagonal AC y (b) la deformación unitaria cortante en E respecto al eje x,y .



Ejercicio:

La placa rectangular se deforma como un rombo según lo muestra la línea discontinua de la figura. Determine la deformación unitaria cortante promedio en la esquina A con respecto a los ejes x y y .



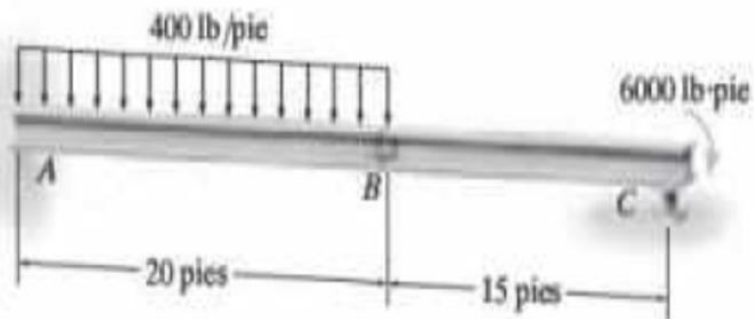
Análisis de estructuras Estáticamente determinadas

Pasos para analizar una estructura estáticamente determinada:

1. Dibuje un diagrama de cuerpo libre (DCL) de la estructura.
2. Muestre la estructura en cuestión separada de los apoyos y de otras partes que podrían estar conectadas.
3. Indique cada fuerza conocida o momentos en el DCL con una flecha que señale su dirección y sentido.
4. Revise la determinación estática. Si la estructura es estática o geoméricamente inestable o indeterminada externa, finalice el análisis en esta etapa.
5. Determine las reacciones incógnitas o desconocidas aplicando las ecuaciones de equilibrio o de condición (si hubiera) a la estructura completa.
6. Aplique una ecuación alternativa de equilibrio que no se haya usado antes para comprobar los resultados de los cálculos.

Ejemplo 1:

La Viga compuesta se que se muestra en la figura está fija en A. Determine las reacciones en A, B y C Suponga que la conexión en B es una articulación y que C es un rodillo.

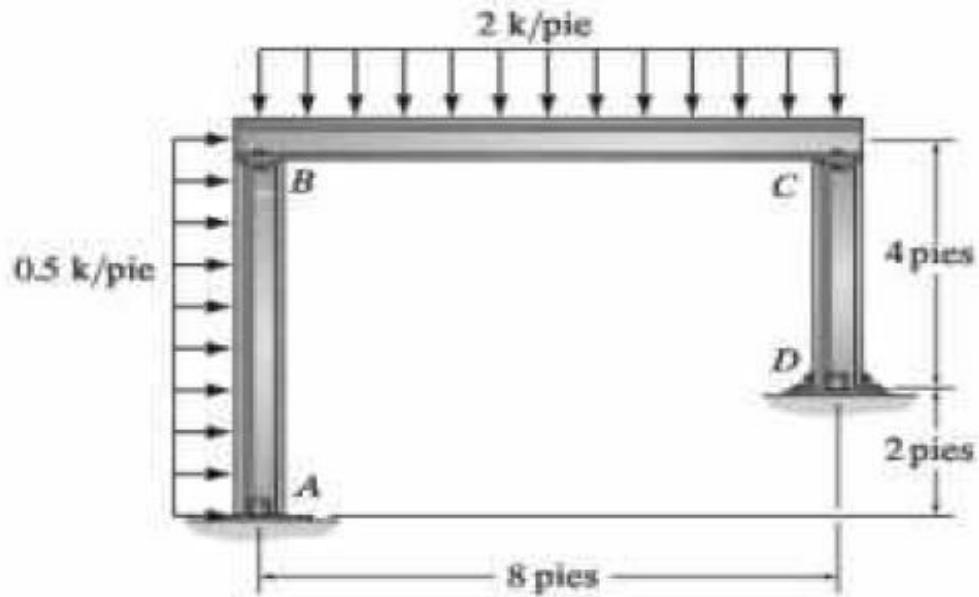


(a)

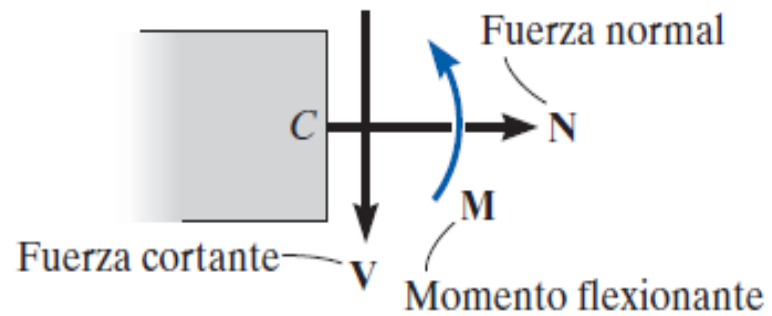
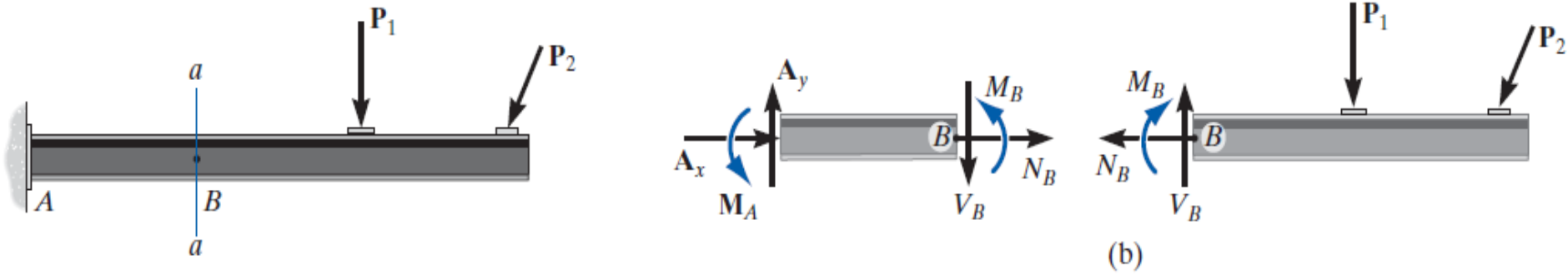
Figura 2-31

Ejercicio 2:

Determine las componentes de la reacción en el soporte fijo D y en las articulaciones A , B y C del marco de tres elementos. No tome en cuenta el espesor de los elementos.

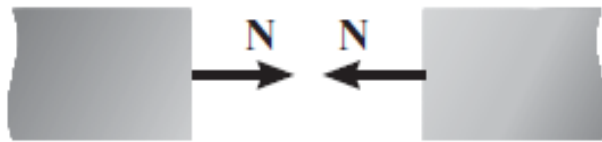


Fuerzas internas desarrolladas en elementos estructurales



Fuerzas internas desarrolladas en elementos estructurales

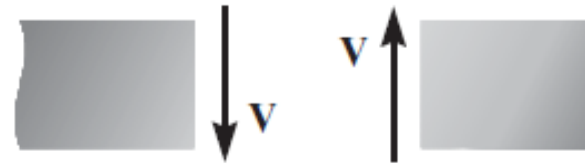
Convención de signos:



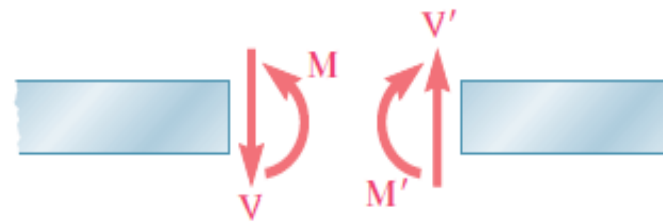
Fuerza normal positiva



Momento positivo



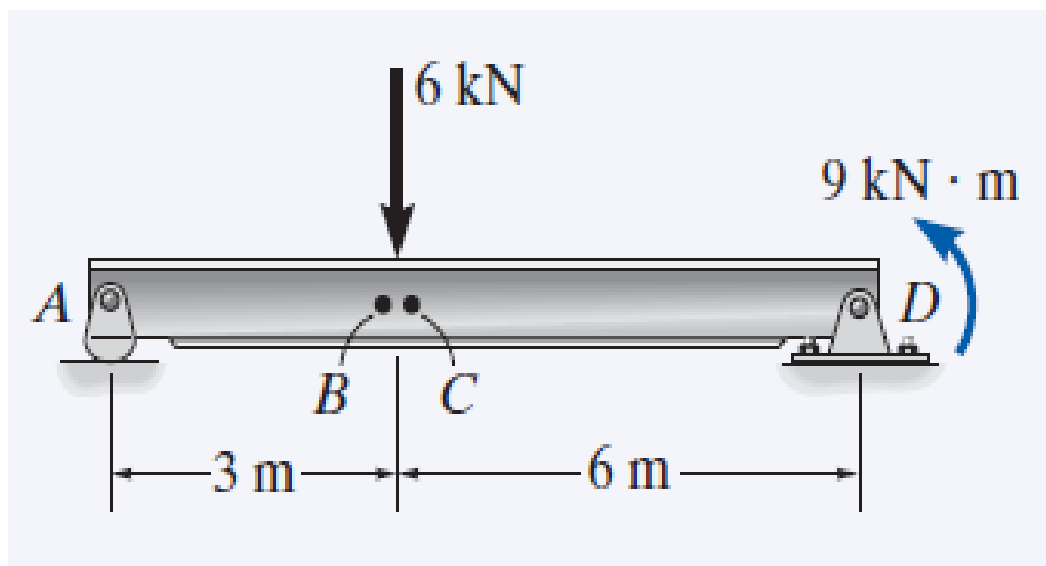
Fuerza cortante positiva



a) Fuerzas internas en la sección
(fuerza cortante positiva y momento flector positivo)

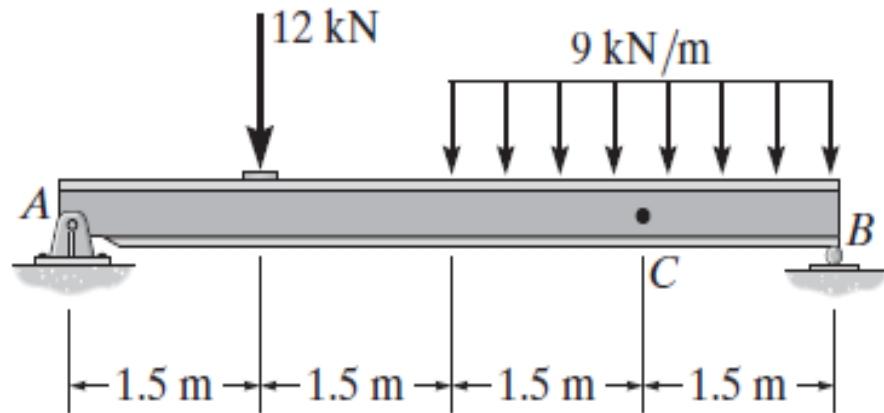
Ejemplo 1:

Determine la fuerza normal, la fuerza cortante y el momento flexionante que actúan justo a la izquierda, punto B , y justo a la derecha, punto C , de la fuerza de 6 kN aplicada sobre la viga de la figura



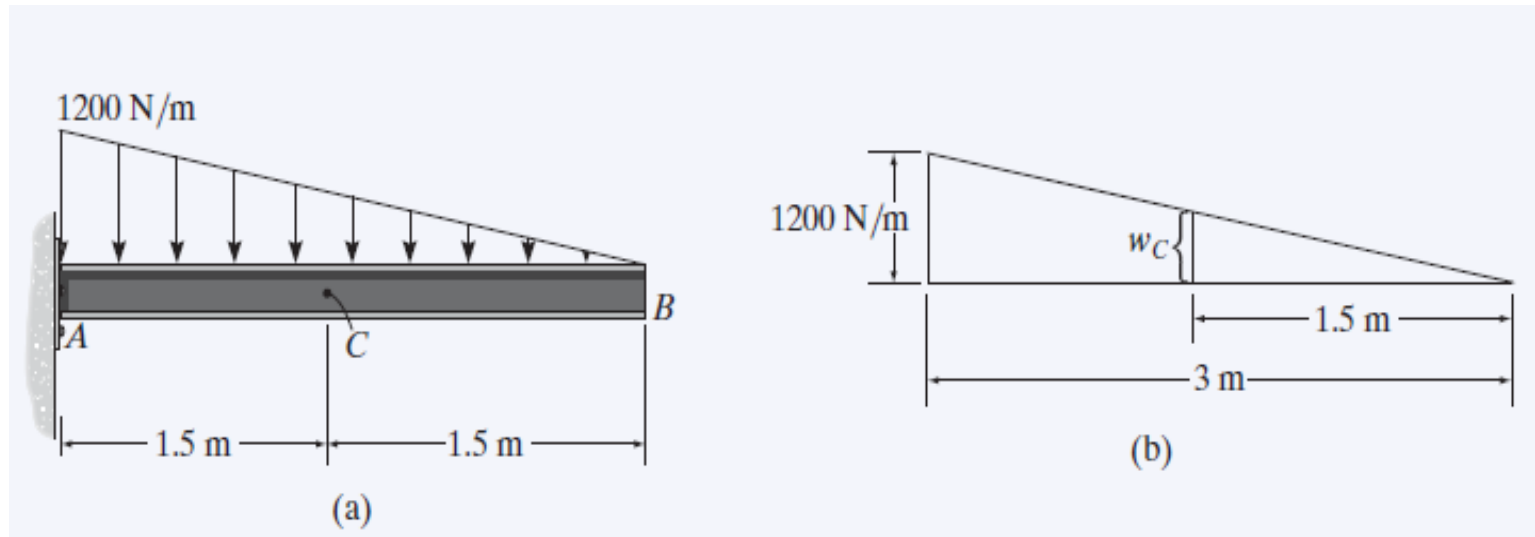
Ejemplo 2:

Determine la fuerza normal, la fuerza cortante y el momento flexionante en el punto C.



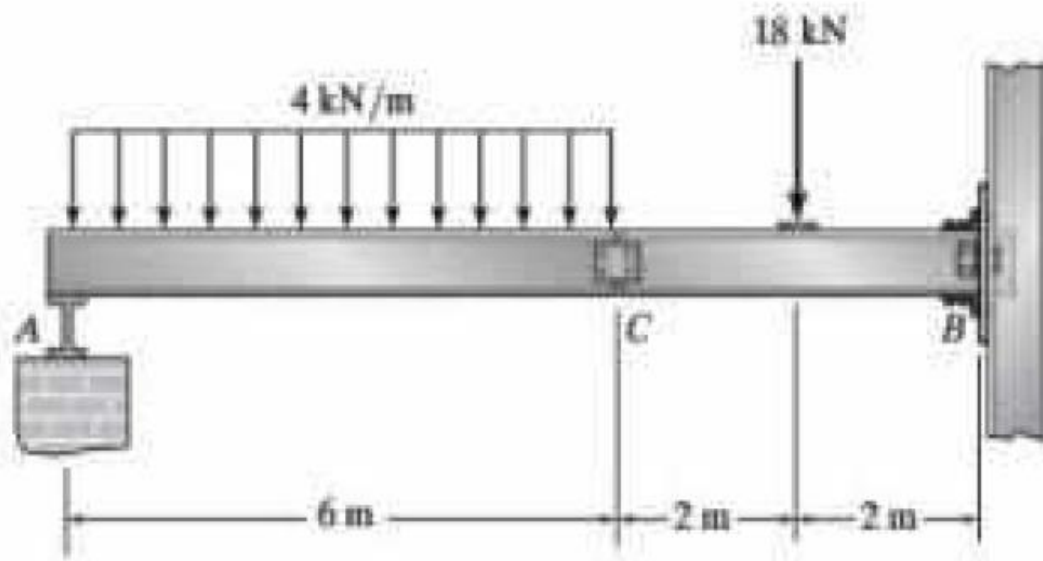
Ejemplo 3:

Determine la fuerza normal, la fuerza cortante y el momento flexionante en el punto C de la viga que se muestra la figura



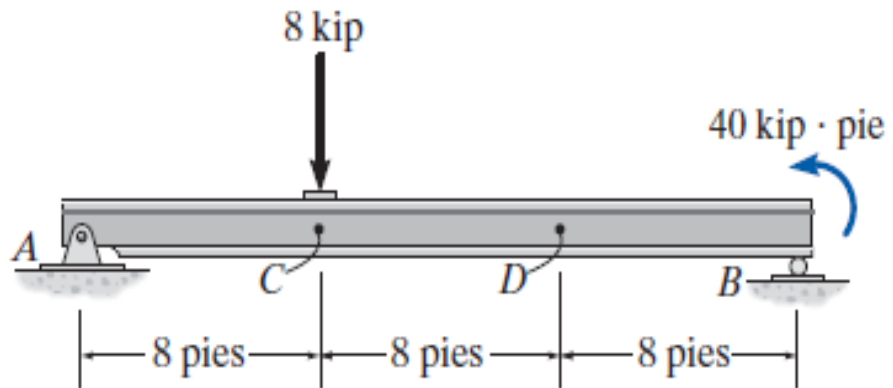
Ejercicio 1:

Determine las reacciones en los apoyos A y B de la viga compuesta. Suponga que en C hay una articulación.



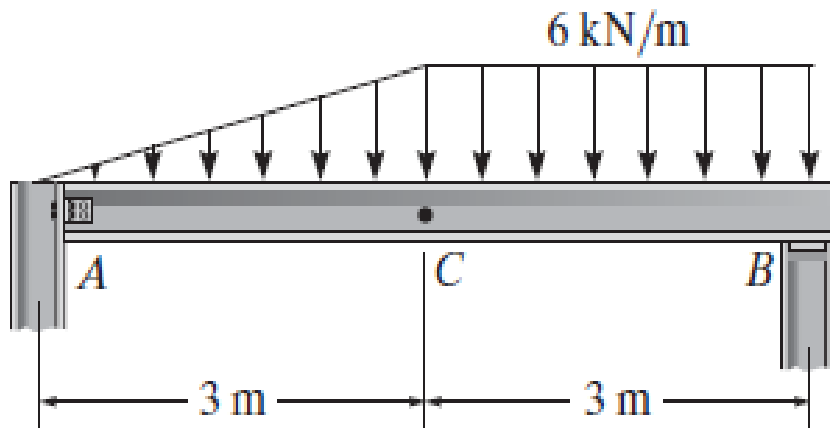
Ejercicio 2:

Determine la fuerza normal interna, la fuerza cortante y el momento flexionante en la viga en los puntos C y D . Suponga que el soporte en B es un rodillo. El punto C está localizado justo a la derecha de la carga de 8 kip.

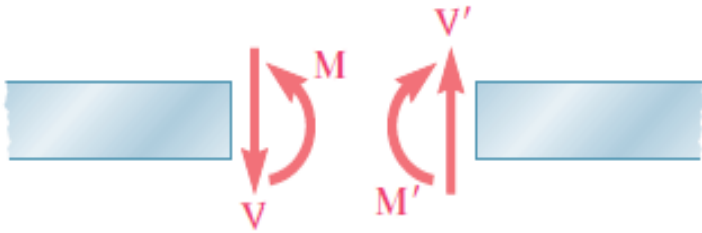


Ejercicio 3:

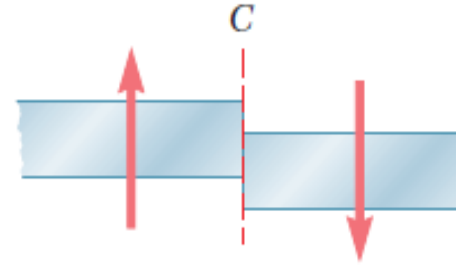
Determine la fuerza normal, la fuerza cortante y el momento flexionante en el punto C . Suponga que en A hay una conexión de pasador y que B es un rodillo.



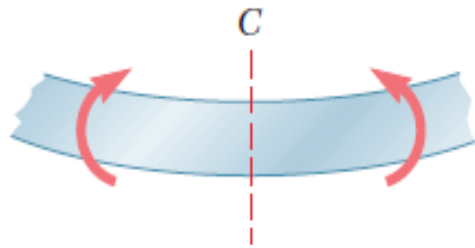
Ecuaciones y diagramas de fuerza cortante y de momento flexionante



a) Fuerzas internas en la sección
(fuerza cortante positiva y momento flector positivo)



b) Efecto de las fuerzas externas
(fuerza cortante positiva)

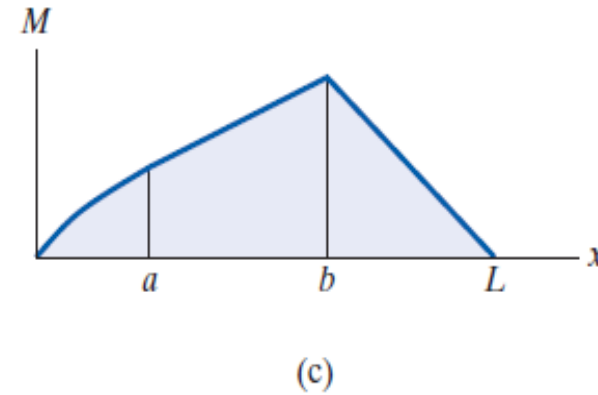
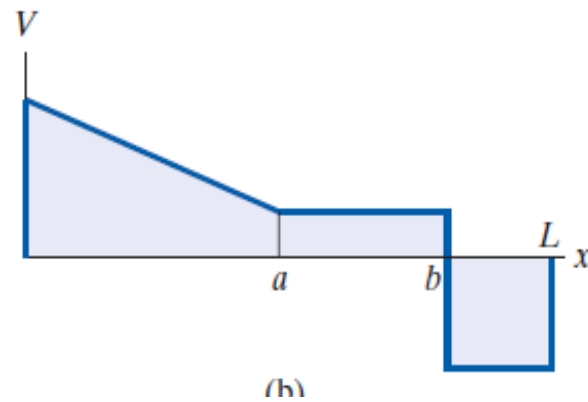
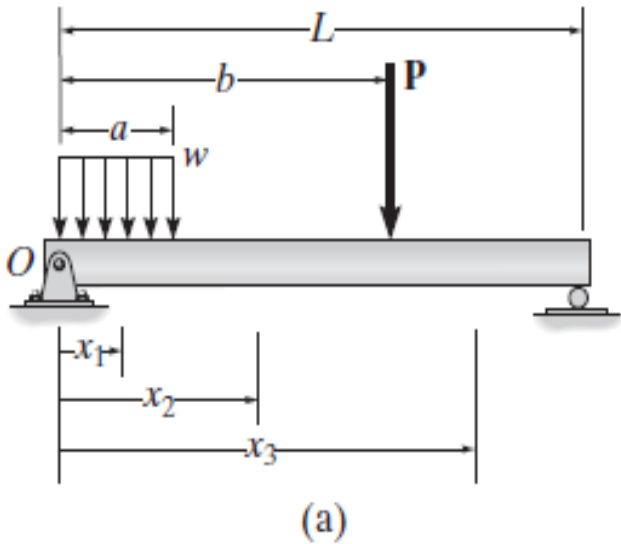


c) Efecto de las fuerzas externas
(momento flector positivo)

Ecuaciones y diagramas de fuerza cortante y de momento flexionante

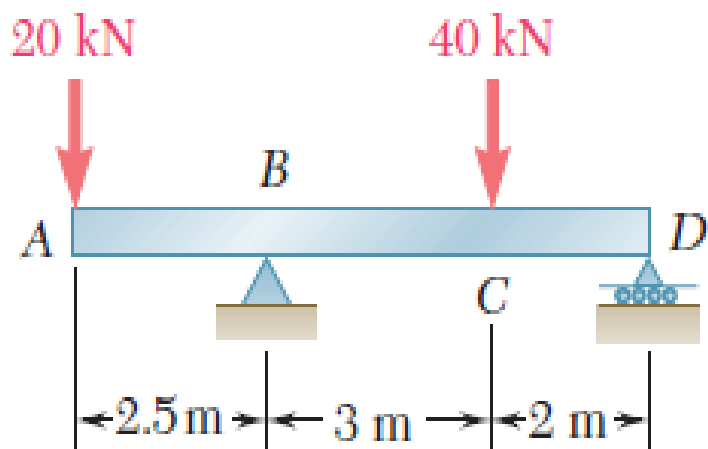
Los diagramas de fuerza cortante y de momento flexionante para una viga pueden construirse con el siguiente procedimiento.

1. Hallar las Reacciones en los soportes.
2. Determinar las Funciones de fuerza cortante y de momento flexionante.
3. Dibujar Diagramas de fuerza cortante y de momento flexionante.



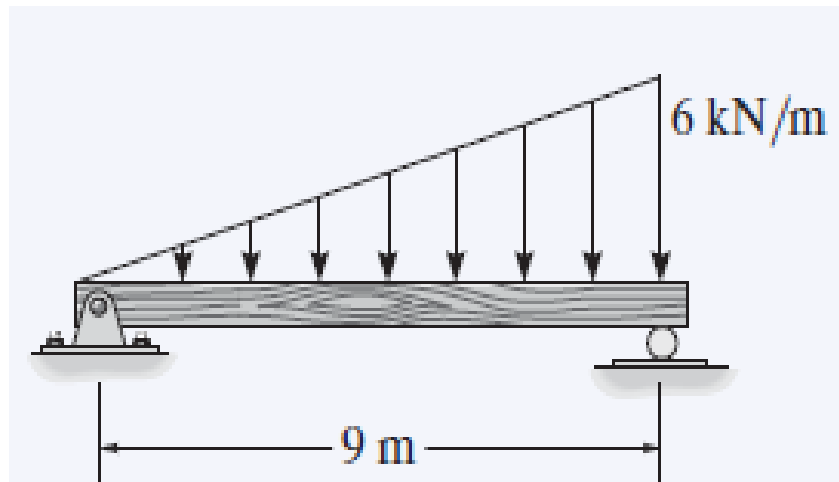
Ejemplo 1

Dibuje los diagramas de fuerza cortante y momento flector para la viga y las condiciones de carga que se muestran en la figura.



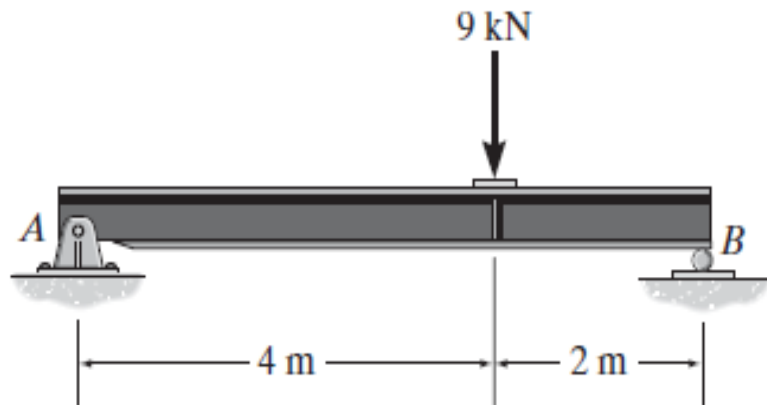
Ejemplo 2

Dibuje los diagramas de fuerza cortante y momento flector para la viga y las condiciones de carga que se muestran en la figura.



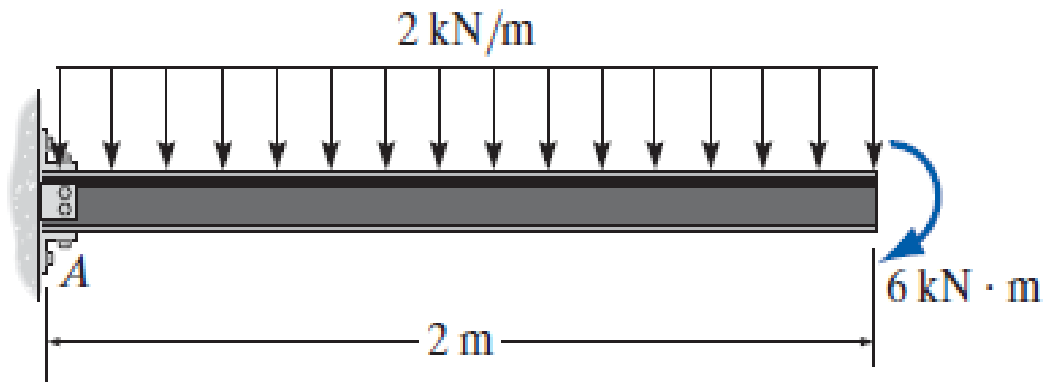
Ejercicio 1

Dibuje los diagramas de fuerza cortante y momento flector para la viga y las condiciones de carga que se muestran en la figura.



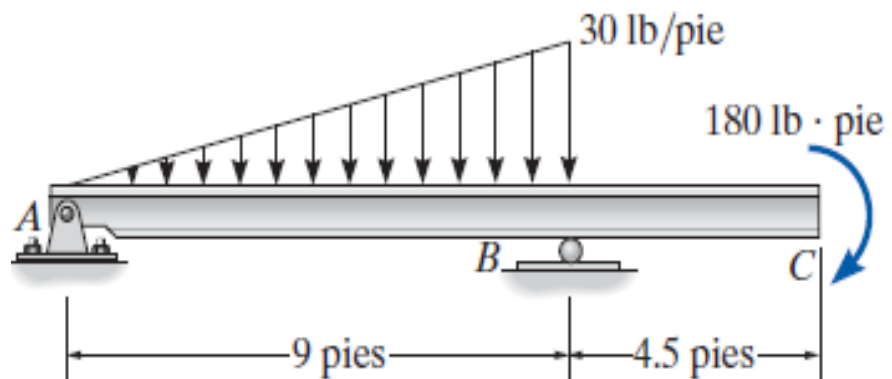
Ejercicio 2

Dibuje los diagramas de fuerza cortante y momento flector para la viga y las condiciones de carga que se muestran en la figura.



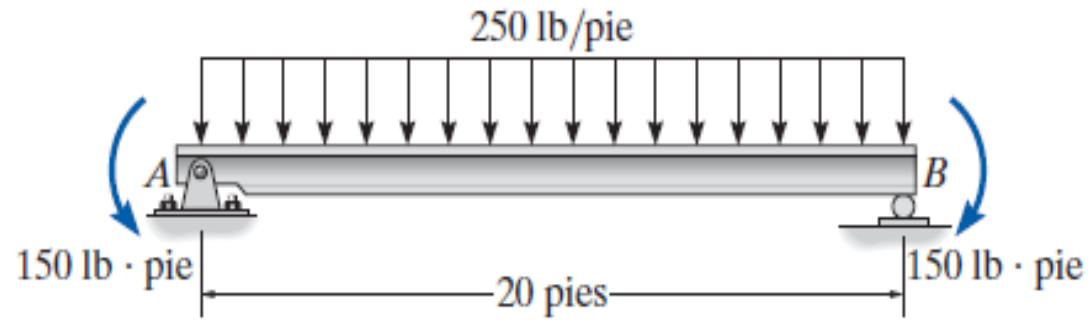
Ejercicio 3

Dibuje los diagramas de fuerza cortante y momento flector para la viga y las condiciones de carga que se muestran en la figura.



Ejercicio 4

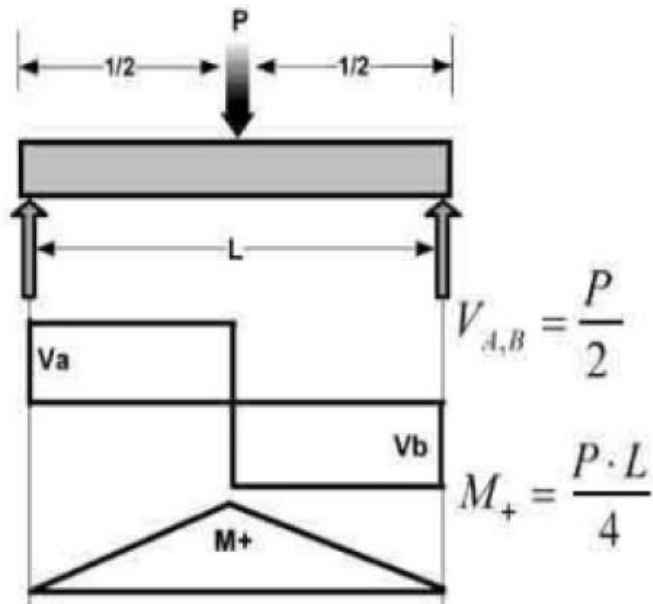
Dibuje los diagramas de fuerza cortante y momento flector para la viga y las condiciones de carga que se muestran en la figura.



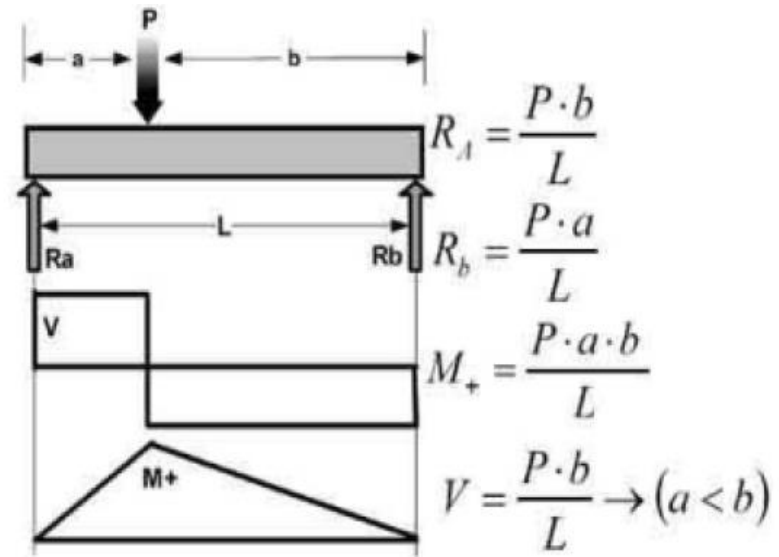
Cortantes y Momentos en Vigas

En la práctica de del diseño y construcción de estructuras, nos encontramos con que la mayor parte de las veces las cargas (empujes, etc.) que se aplican a las vigas son simétricas y/o regulares.

Para el cálculo de Cortantes y Momentos Flexionante de estas existen ecuaciones ya establecidas que presentamos a continuación:

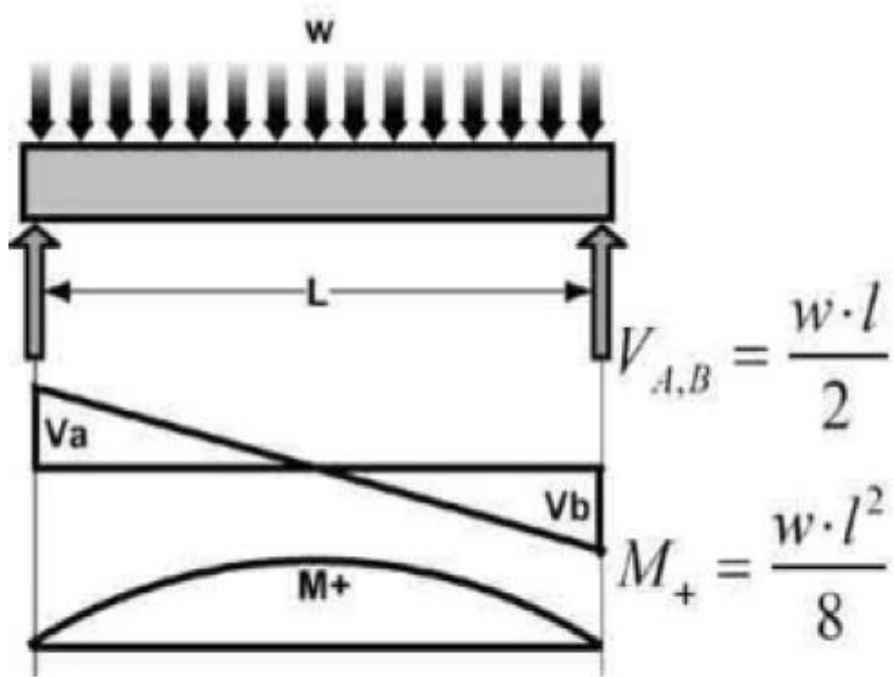


Viga simplemente apoyada con una carga intermedia

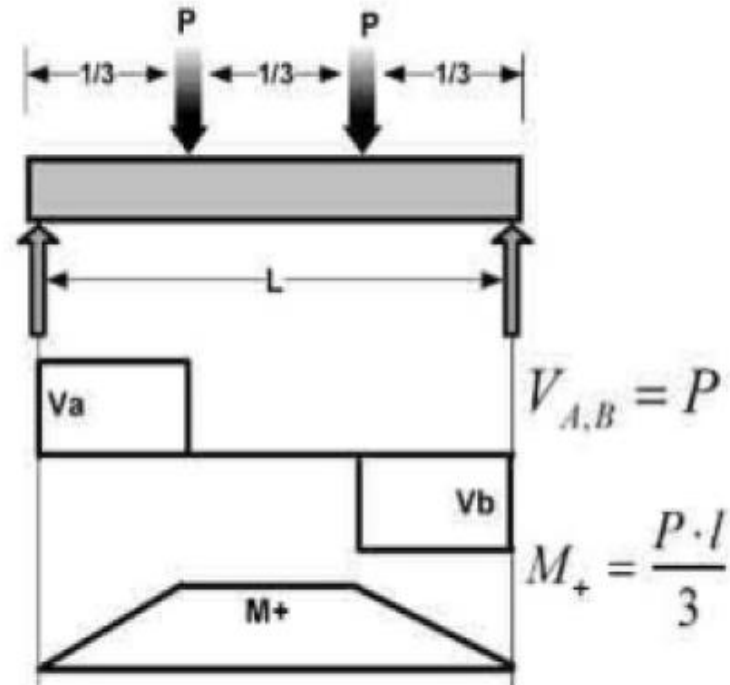


Viga simplemente apoyada con una carga escéntrica

Cortantes y Momentos en Vigas

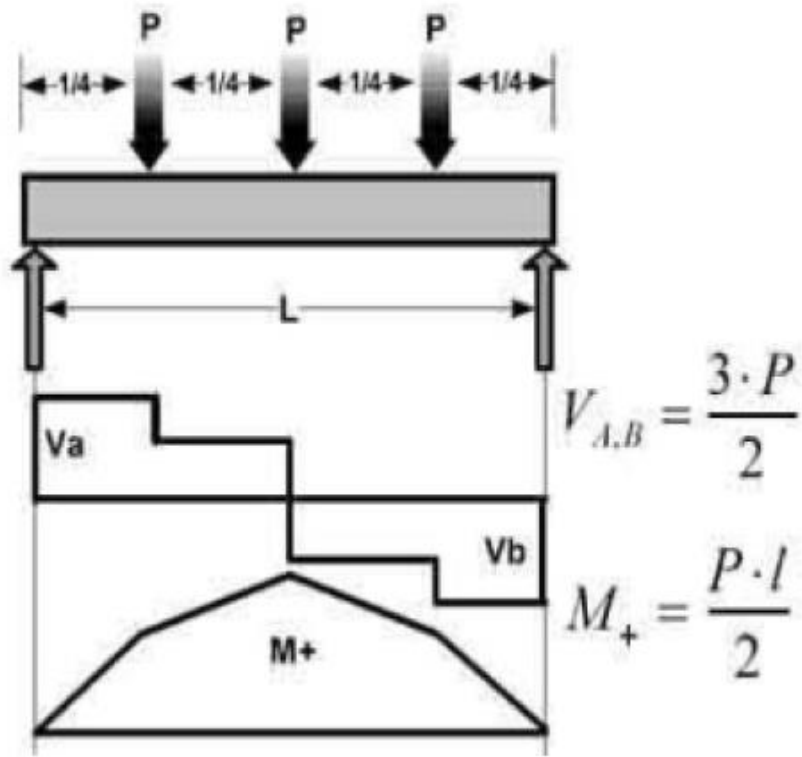


Viga simplemente apoyada
con carga uniformemente
distribuida

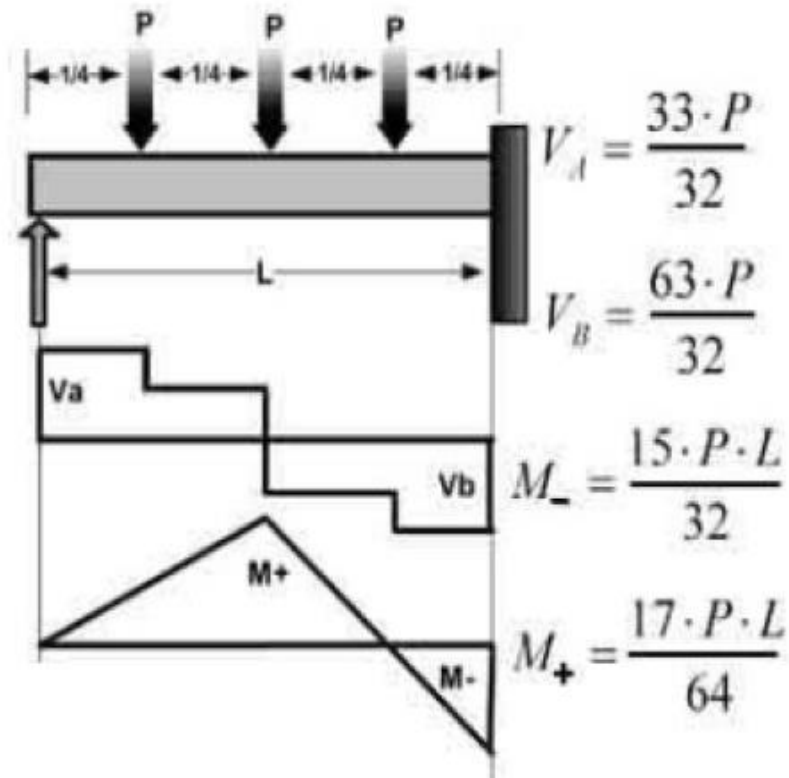


Viga simplemente apoyada
con dos cargas simétricas

Cortantes y Momentos en Vigas

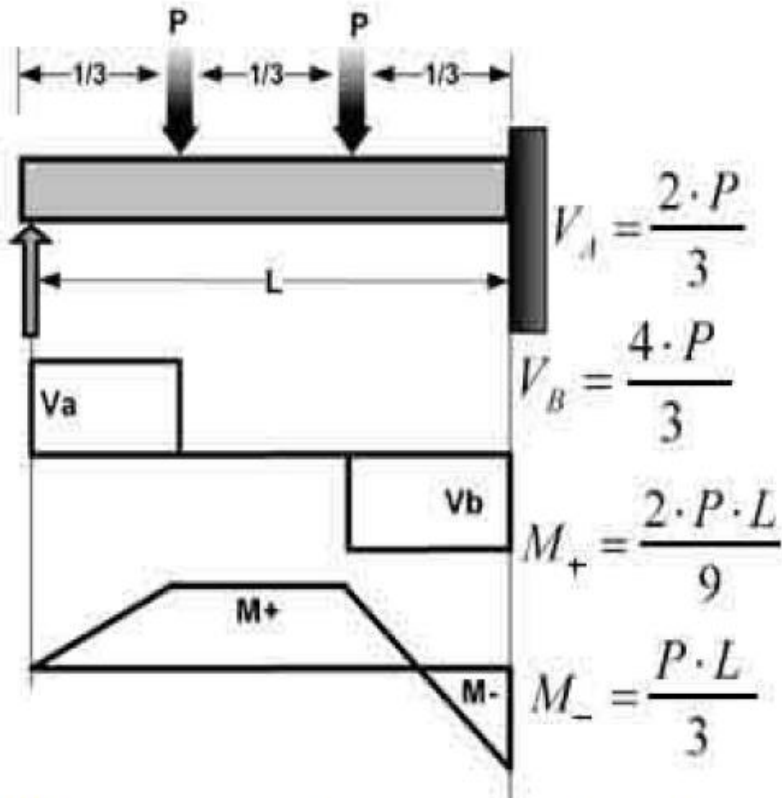


Viga simplemente apoyada con tres cargas simétricas

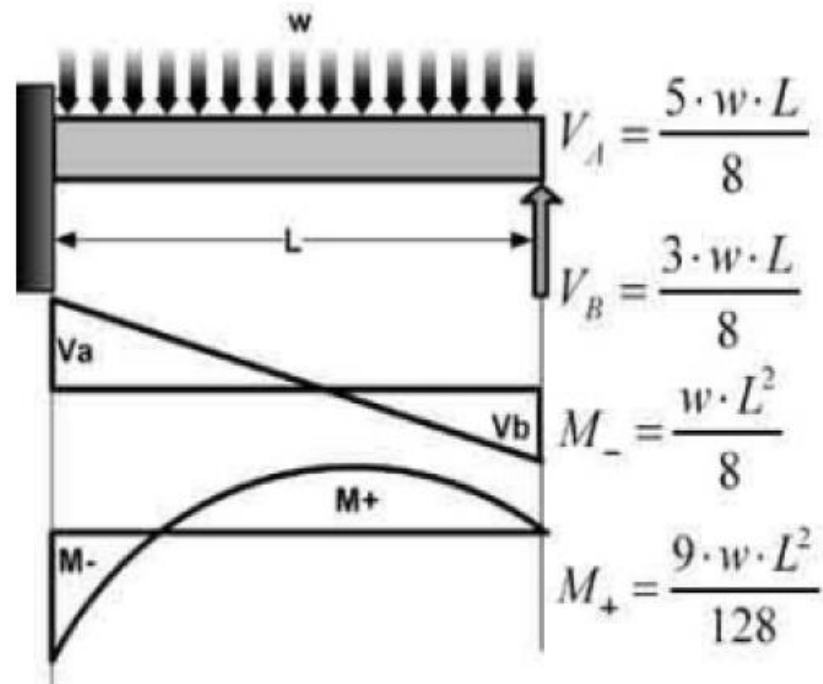


Viga apoyada y empotrada con tres cargas simétricas

Cortantes y Momentos en Vigas

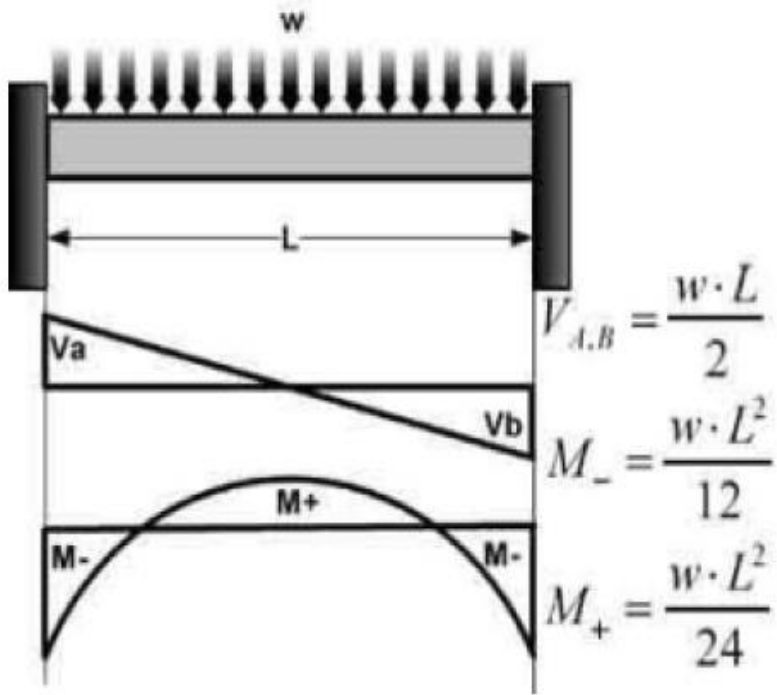


Viga apoyada y empotrada con dos cargas simétricas

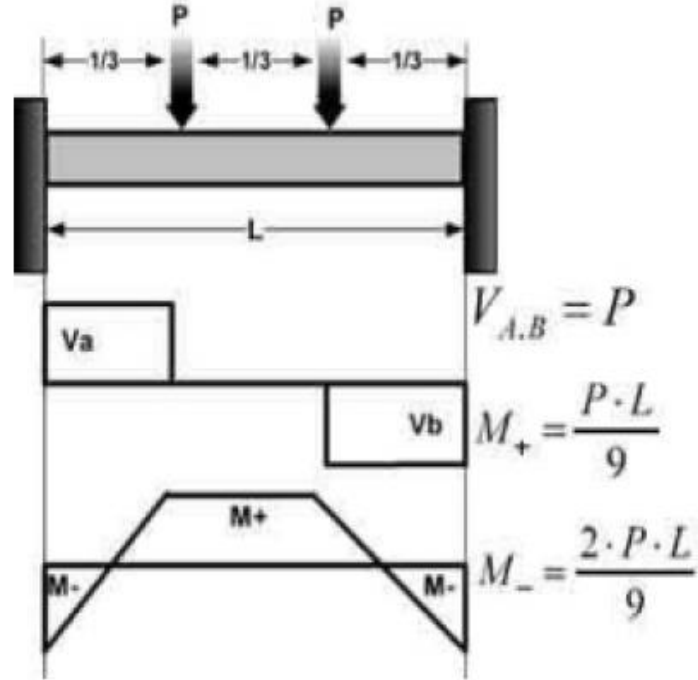


Viga apoyada y empotrada con carga uniformemente distribuida

Cortantes y Momentos en Vigas

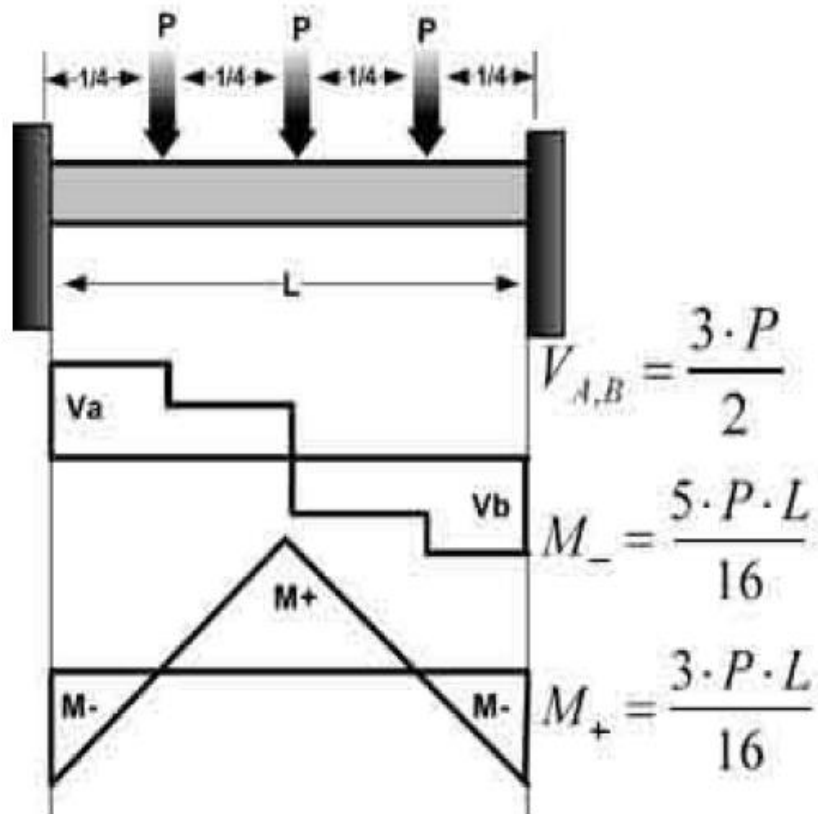


Viga doblemente empotrada con carga uniformemente distribuida

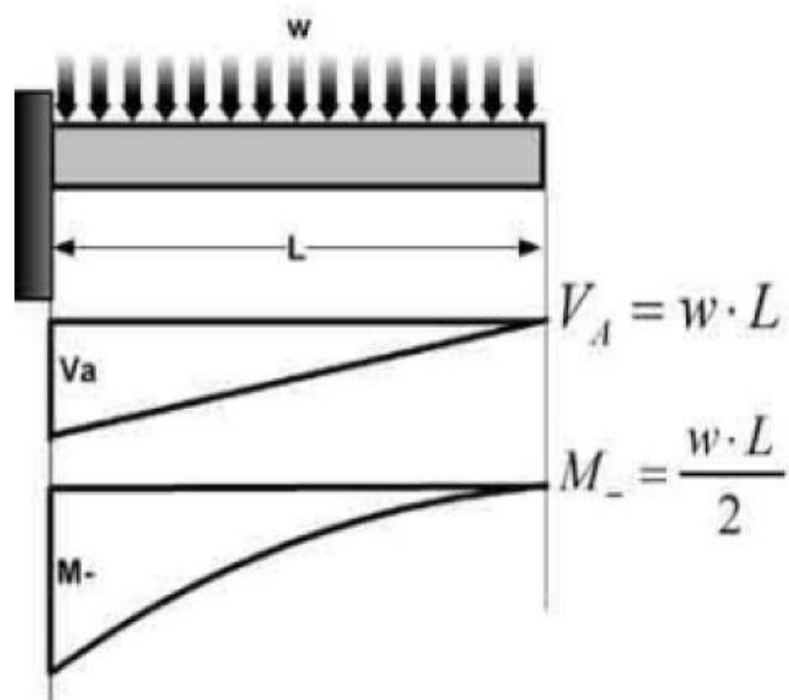


Viga doblemente empotrada con dos cargas simétricas

Cortantes y Momentos en Vigas



Viga doblemente empotrada con tres cargas distribuidas



Cantiliber con carga uniformemente distribuida